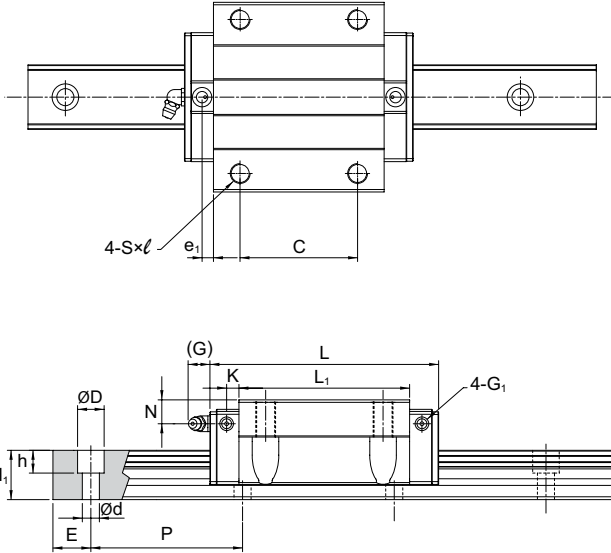


# SME-EA / SME-LEA 치수

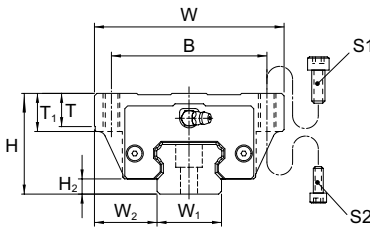
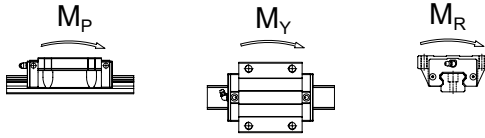


단위:mm

모델 번호	외형 치수					블록 치수											
	높이 H	너비 W	길이 L	$W_2$	$H_2$	B	C	$S \times l$	$L_1$	T	$T_1$	N	G	K	$e_1$	$G_1$	그리스 니플
SME 15 EA SME 15 LEA	24	47	64.4 79.4	16	3.5	38	30	M5×8	48 63	5.5	8	5	5.5	2.7	-	M4	G-M4
SME 20 EA SME 20 LEA	30	63	78.5 97.5	21.5	4.7	53	40	M6×10	58.3 77.3	7	10	8	12	3.7	-	M4	G-M6
SME 25 EA SME 25 LEA	36	70	92 109	23.5	5.8	57	45	M8×13	71 88	7	13	10	12	4.7	-	M4	G-M6
SME 30 EA SME 30 LEA	42	90	107.6 132.6	31	7.5	72	52	M10×15	80 105	12	15	8	12	4.5	5.4	M6	G-M6
SME 35 EA SME 35 LEA	48	100	120.6 150.6	33	8	82	62	M10×15	90 120	12	15	8	12	5.4	6	M6	G-M6
SME 45 EA SME 45 LEA	60	120	140 174.5	37.5	10	100	80	M12×18	106 140.5	12	18	10	13.5	8.5	6.1	M6	G-PT 1/8

주:싱글·싱글 블록/더블·더블블록 긴밀하게 접촉

주:볼형시리즈 가이드웨이는 기본 동적하중의 피로수명이 50km,이 50km의 피로수명 C를 100km의 피로수명  $C_{100}$ 으로 환산하면  $C=C_{100} \times 1.26$  계산식 적용



모델 번호	볼트크기	
	S <sub>1</sub>	S <sub>2</sub>
SME 15	M5	M4
SME 20	M6	M5
SME 25	M8	M6
SME 30	M10	M8
SME 35	M10	M8
SME 45	M12	M10

단위:mm

모델 번호	레일 치수					기본 정격 하중		정격 모멘트 등급				중량		
	너비 W <sub>1</sub>	높이 H <sub>1</sub>	격 P	E std.	D × h × d	동적 C kN	정적 C <sub>0</sub> kN	M <sub>r</sub> kN-m		M <sub>y</sub> kN-m		M <sub>r</sub> kN-m	블록 kg	레일 kg/m
								싱글*	더블*	싱글*	더블*			
SME 15 EA SME 15 LEA	15	13	60	20	7.5×5.8×4.5	12.5 15.4	20.2 27.5	0.14 0.25	0.69 1.15	0.14 0.25	0.69 1.15	0.16 0.21	0.22 0.29	1.4
SME 20 EA SME 20 LEA	20	15.5	60	20	9.5×8.5×6	20.4 25.3	32.1 43.6	0.27 0.49	1.34 2.24	0.27 0.49	1.34 2.24	0.33 0.44	0.42 0.62	2.3
SME 25 EA SME 25 LEA	23	18	60	20	11×9×7	28.3 33.0	44.3 56.1	0.45 0.71	2.14 3.20	0.45 0.71	2.14 3.20	0.52 0.66	0.67 0.89	3.2
SME 30 EA SME 30 LEA	28	23	80	20	14×12×9	39.4 47.0	59.5 76.5	0.68 1.11	3.37 5.32	0.68 1.11	3.37 5.32	0.83 1.07	1.18 1.54	4.5
SME 35 EA SME 35 LEA	34	26	80	20	14×12×9	54.7 67.6	81.0 109.9	1.07 1.92	5.25 8.75	1.07 1.92	5.25 8.75	1.41 1.91	1.74 2.28	6.2
SME 45 EA SME 45 LEA	45	32	105	22.5	20×17×14	72.7 90.0	105.8 143.6	1.61 2.88	7.82 13.08	1.61 2.88	7.82 13.08	2.41 3.27	3.22 4.21	10.5